

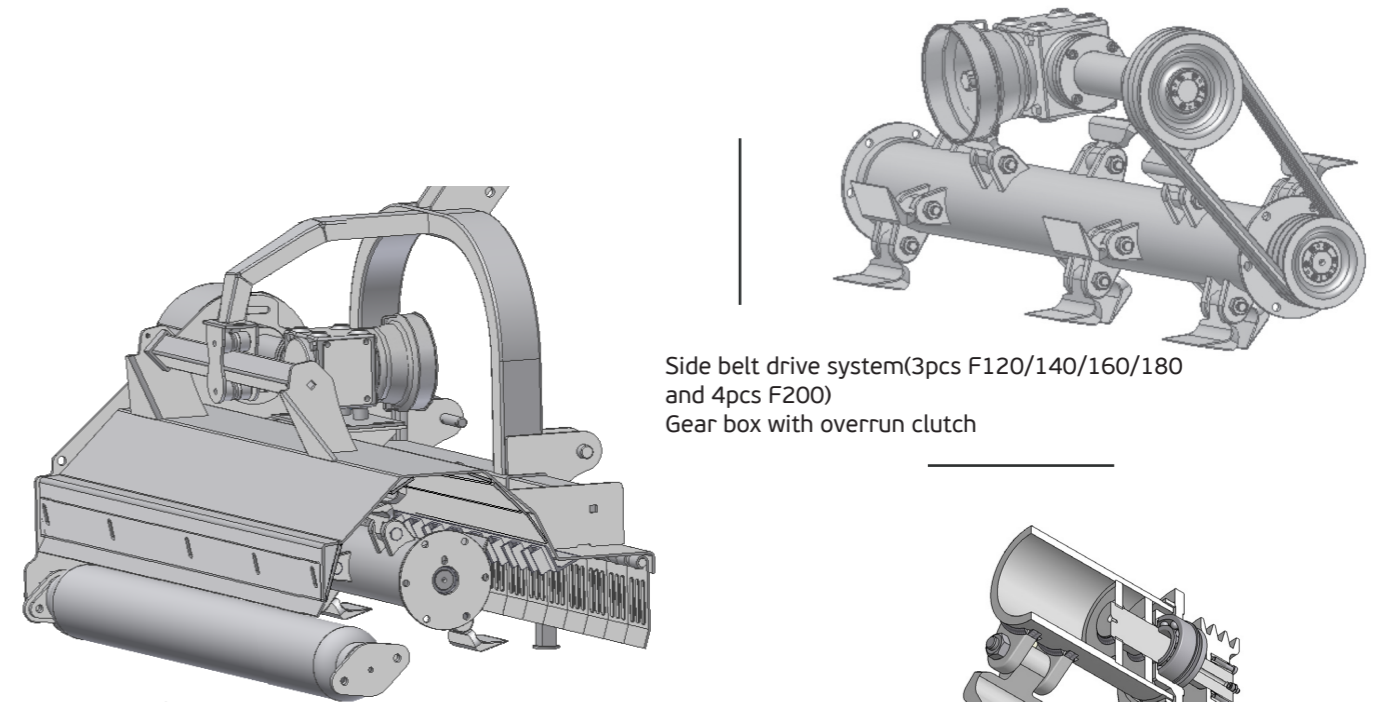
- Σύστημα προστασίας CE
- Ειδικός για τρακτέρ μικρής και μεσαίας ιπποδύναμης
- Ειδικός για αμπελώνες και οπωρώνες
- Αλέθει κλαδιά διαμέτρου 3-5 cm
- Κόντρα σφυρομάχαιρων
- Στερεός και εύχρηστος
- Κινητό σύστημα ανάρτησης 3 σημείων
- Κατόπιν ζήτησης η μετατόπιση γίνεται υδραυλική (με υδραυλικό κύλινδρο) με παροχή από το τρακτέρ
- Μετάδοση κίνησης με 3 ιμάντες
- Κιβώτιο γρναζιών με κασάνια
- Κατόπιν ζήτησης εφαρμόζονται πέδιλα
- Κατόπιν ζήτησης εφαρμόζονται ρόδες
- Κύλινδρος ρυθμιζόμενος
- Χωρίς άξονα κίνησης

- CE protection system
- Special for low and medium HP tractors
- Special for vineyards and orchards
- Mill branches of 3-5 cm diameter
- Fixed row of hammers
- Steady and easy to use
- Movable 3 point-linkage
- After demand the side shift is hydraulic
- Side belt drive system (3)
- Gear-box with overrun clutch
- After demand side skids are placed on
- After demand wheels are placed on
- Adjustable cylinder
- Without cardan transmission

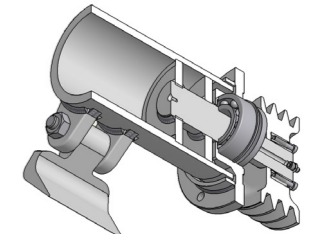


| mod.  | C<br>B → A<br>cm |    |    | HP    | RPM | RPM  | +  | Kg  |
|-------|------------------|----|----|-------|-----|------|----|-----|
|       | A                | B  | C  |       |     |      |    |     |
| F-120 | 134              | 89 | 98 | 25-35 | 540 | 2100 | 12 | 310 |
| F-140 | 154              | 89 | 98 | 30-40 | 540 | 2100 | 14 | 350 |
| F-160 | 174              | 89 | 98 | 35-45 | 540 | 2100 | 16 | 390 |
| F-180 | 194              | 89 | 98 | 40-50 | 540 | 2100 | 18 | 440 |
| F-200 | 214              | 89 | 98 | 55-65 | 540 | 2100 | 18 | 480 |

Μετάδοση κίνησης με 3 ιμάντες(F120/140/160/180) και 4 ιμάντες(F200)  
Κιβώτιο γρναζιών με κασάνια



Side belt drive system(3pcs F120/140/160/180 and 4pcs F200)  
Gear box with overrun clutch



Μαχαιροφόρος άξονας St52 Ø140  
Rotor shaft St52 Ø140

| Τύπος<br>Type | Κωδικός<br>Code |
|---------------|-----------------|
| F-120         | 21103001201     |
| F-140         | 21103001401     |
| F-160         | 21103001601     |
| F-180         | 21103001801     |
| F-200         | 21103002001     |

| Εξαρτήματα Έξτρα<br>Extra Accessories | Ονομασία<br>Description                      | Κωδικός<br>Code  |
|---------------------------------------|--|--|
|                                       | Υδραυλική μετατόπιση<br>Hydraulic side shift | 24079110000  |
|                                       | Άξονας κίνησης<br>Cardan transmission        | HP 30x1000 MK<br>24003181000<br>HP 45x1000 MK<br>24003111100 |
|                                       | Πέδιλα<br>Side skids                         | 24113000275  |
|                                       | Ζεύγος ρόδες κομπλέ<br>Wheels (Pair)         | 24104000280  |