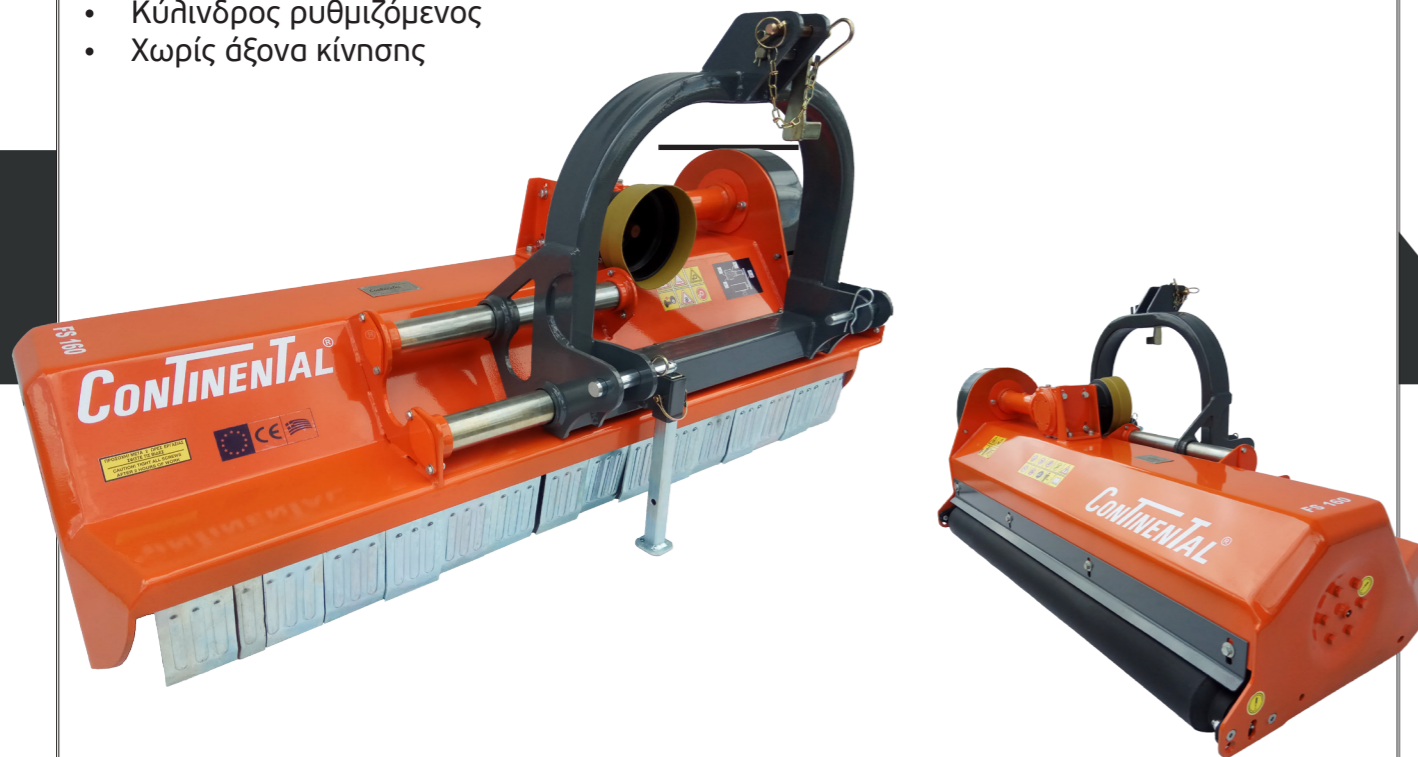
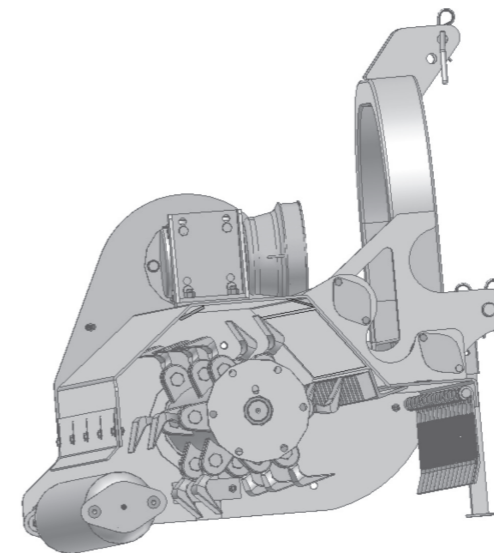


- Σύστημα προστασίας CE
- Ειδικός για τρακτέρ μικρής και μεσαίας ιπποδύναμης
- Ειδικός για αμπελώνες και οπωρώνες
- Αλέθει κλαδιά διαμέτρου 3-5 cm
- Κόντρα σφυρομάχαιρων
- Στερεός και εύχρηστος
- Κινητό σύστημα ανάρτησης 3 σημείων
- Κατόπιν ζήτησης η μετατόπιση γίνεται υδραυλική (με υδραυλικό κύλινδρο) με παροχή από το τρακτέρ
- Μετάδοση κίνησης με ιμάντες με ανεξάρτητο μηχανικό τεντωτήρα
- Κιβώτιο γρναζιών με κασάνια
- Κατόπιν ζήτησης εφαρμόζονται πέδιλα
- Κατόπιν ζήτησης εφαρμόζονται ρόδες
- Κύλινδρος ρυθμιζόμενος
- Χωρίς άξονα κίνησης

- CE protection system
- Special for low and medium HP tractors
- Special for vineyards and orchards
- Mill branches of 3-5 cm diameter
- Fixed row of hammers
- Steady and easy to use
- Movable 3 point-linkage
- After demand the side shift is hydraulic
- Drive with straps and independent mechanical tensioner
- Gear-box with overrun clutch
- After demand side skids are placed on
- After demand wheels are placed on
- Adjustable cylinder
- Without cardan transmission

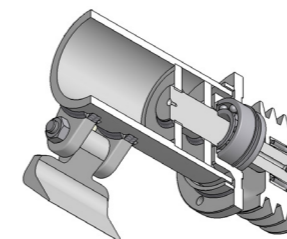
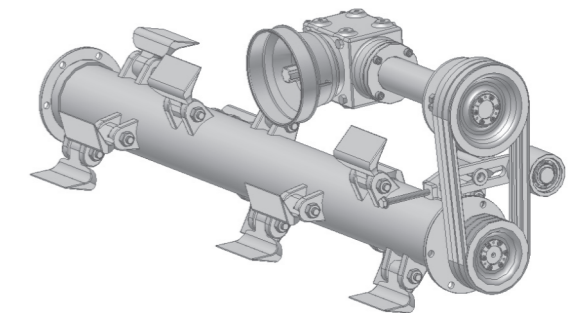


mod.	C B → A cm			HP	RPM	RPM	cm	+	Kg
	A	B	C						
FS-120	134	90	94	25-35	540	2100	12	3	340
FS-140	154	90	94	30-40	540	2100	14	3	380
FS-160	174	90	94	35-45	540	2100	16	4	420
FS-180	194	90	94	40-50	540	2100	18	4	470
FS-200	214	90	94	55-65	540	2100	18	4	510



Μετάδοση κίνησης με 3 ιμάντες (FS120/140) και 4 ιμάντες (FS160/180/200) με ανεξάρτητο μηχανικό τεντωτήρα

Drive with 3 straps (FS120/140) and 4 straps (FS160/180/200) with independent mechanical



Μαχαιροφόρος άξονας St52 Ø140
Rotor shaft St52 Ø140

Τύπος Type	Κωδικός Code
FS-120	21103001201
FS-140	21103001401
FS-160	21103001601
FS-180	21103001801
FS-200	21103001901

Εξαρτήματα Έξτρα Extra Accessories	Ονομασία Description	Κωδικός Code
	Υδραυλική μετατόπιση Hydraulic side shift	24079110000
	Άξονας κίνησης Cardan transmission	HP 30x1000 MK 24003181000 HP 45x1000 MK 24003111100
	Πέδιλα Side skids	24113000275
	Ζεύγος ρόδες κομπλέ Wheels (Pair)	24022810000